



PRODUKTKATALOG 

Hjullastare/Traktor

2022.4



SVENSKTILLVERKADE KVALITETSREDSKAP

Drivex AB | Box 117, 828 22 Edsbyn | Tel 0271-588 00 E-post info@drivex.se | Webb www.drivex.se

4	Frontsopmaskin	
	Frontsopmaskin	4–5

6	Plogar och isrivare	
	Vikplogar	6–10, 12–13
	Diagonalplogar	11
	Tillbehör för vik- och diagonalplogar	11
	Isrivarblad och sidovinge	14

15	Sandspridarskopor	
	Sandspridarskopor	15–17

18	Skopor	
	Klaffskopor	18–19
	Lättmaterialsopor	20
	Återfyllnadsskopor, grusskopor	21
	Planeringskopor	22–23

24	Gaffelställ	
	Gaffelställ – mekaniska	24–25
	Gaffelställ – hydrauliska	25–27
	Materialhanteringsarmar	28
	Rangerarm	29

30	Hyvelblad och grussträngspridare	
	Hyvelblad	30–31
	Grussträngspridare	31

32	Specifikationer	32–43
-----------	------------------------	-------

Vi reserverar oss för eventuella felskrivningar



DRIVEX STYRSYSTEM MH

Drivex MH är ett komplett styrsystem till Drivex hydrauldrivna redskap som behöver elsignal för att ändra funktion.

Förutom DXU-25 kan Drivex gaffelställ, vickplog, klaffskopa, sopmaskin T-250B samt proportionalstyrd ventil till sandspridare köras med det nya styrsystemet.

Det enda du behöver göra är att välja redskap i den touchskärm som monteras väl åtkomligt och ergonomiskt i hytten.



Med styrsystemet Drivex MH kan du köra:

- Drivex frontsop DXU-25
- Drivex Gaffelställ
- Drivex Vikplog
- Drivex Klaffskopa
- Drivex Sopmaskin T-250B
- Drivex proportionalstyrd ventil till sandspridare





**Sopa rent
och effektivt**

FRONTSOPMASKIN

Med frontsop DXU-25 kan du från maskinhytten, via Drivex MH, styra funktioner som att aktivera och avaktivera sidoborstar, ställa in dess rotationshastighet, justera bevattningsmängden och dessutom justera marktrycket på huvudvalsens. Med denna kombination kan även autoläge köras, där föraren själv väljer vilka funktioner som ska starta automatiskt när hydraulfunktionen i maskinen aktiveras.

DXU-25 levereras med Drivex MH som standard. Har du redan ett ExciControl MH styrsystem i din maskin kan du köra din DXU-25 med det styrsystemet.

DE VIKTIGASTE FÖRDELARNA

- Lågt byggd med bra sikt och stor vattentank
- Enkelt byte av borstkammar
- Utrustad med 3 hjul
- DXU-25 levereras med Drivex MH som standard
- Slitplåt 450 i hela botten.

Med hjälp av styrsystemet kan du optimera alla inställningar och på så sätt minska både bränsleförbrukning och slitaget på huvudvalsens borstar.



DXU-25



DXU-25 kopplas hydrauliskt via lastmaskinens 3:e funktion och via kontaktdon till styrsystemet, och styrs nu från förarhytten utan några andra justeringar.

Valsupphängningen gör att sopvalsens alltid följer marken i ojämnt underlag och hela tiden har samma förinställda tryck mot marken.



En vinnare för snörika vintrar



Drivex vikplogar har genom många års erfarenhet av egna och kunders tester utrustats med väl beprövade och kraftfulla komponenter.

De populära stora vikplogarna i VB-serien 3,2 m – 4,0 m från Drivex gjorde succé när de introducerades på marknaden. Nu har vi även lanserat uppföljarna i de mindre varianterna 1,7 – 2,0 m och 2,4 m – 2,8 m.

Plogarna har som sin storebror fått mer krum i plogsvepet för bättre rullning av snön

och är utrustade med spiralfjädrar som styr funktionen då skärhållarna löser ut och viks tillbaka vid påkörning av hinder.

En ny ploggrind möjliggör att vingarna kan vikas längre bakåt för ökad framkomlighet i trånga utrymmen.

Detta i kombination med det omtyckta flytläget och en överlag robust konstruktion gör Drivex vikplogar till en vinnare under snörika vintrar.



VIKPLOGAR

Med hydrauliken i den här serien vikiplogar kan vingarna ställas för att ploga snön åt höger eller vänster sida (diagonalplog) eller som ett V (spetsplog) eller i Y-läge för att samla ihop snön i plogbladet.

VB1700 – VB2000 är anpassade för de mindre traktorerna, kommunalmaskiner, redskapsbärare som går på snöröjning där utrymmet är begränsat.

UTRUSTNING DRIVEX VIKPLOGAR VB1700–VB2000

- Vertikal- och horisontalpendlande ploggrind för bästa följsamhet mot marken
- Chockventiler kopplade till ackumulator
- Steglöst ställbara slitskor
- Fjädrande skär
- Slang och kopplingar som standard
- Belysning av diodtyp
- Två dubbelverkande hydraulfunktioner erfordras alt. kombiventil

VB2400 – VB2800 är anpassade för mellanklassens maskiner, redskapsbärare som går på snöröjning där utrymmet är begränsat.

UTRUSTNING DRIVEX VIKPLOGAR VB2400–VB2800

- Vertikal- och horisontalpendlande ploggrind för bästa följsamhet mot marken
- Chockventiler kopplade till ackumulator
- Steglöst ställbara slitskor
- Fjädrande skär
- Slang och kopplingar som standard
- Belysning av diodtyp
- Två dubbelverkande hydraulfunktioner erfordras alt. kombiventil

TILLBEHÖR HJULLASTARE/TRAKTOR

- Kombiventil – Elstyrd ventil som medger körning av vänster alt. höger vinge eller båda samtidigt med en dubbelverkande hydraulfunktion.

SE SPECIFIKATIONER
SID 30

VB1700 | VB2000



TILLBEHÖR HJULLASTARE/TRAKTOR

- Kombiventil – Elstyrd ventil som medger körning av vänster alt. höger vinge eller båda samtidigt med en dubbelverkande hydraulfunktion.

VB2400 | VB2800



Ny serie plogar

Drivex nya serie vikiplogar VB320–VB400 POS är konstruerade med 20° positiv skärvinkel.

Med positiv skärvinkel orkar vikiplogen skära bort hårdare packad snö, vilket gör vägen jämnare och renare.

Med det nya svepet kastar plogen snön bättre, något som är avgörande vid höga snöplogkanter. Det gör också att snön rullar lättare och du spar bränsle.

Den positiva skärvinkeln är optimal för plogning av gator och vägar, exempelvis kommunala vägar, och fungerar som bäst på vinterväglag.

Hjul, snöröksskydd och hydraulisk snöstopp finns som tillbehör.



VIKPLOGAR VB320–VB400 POS



VB320 POS | VB370 POS | VB400 POS

EGENSKAPER

- Koniska vingar med rundad form som rullar och lyfter snön mer effektivt
- Vingar justerbara ± 35 grader
- 20° positiv skärvinkel
- Kraftiga skärhållare och flytläge

TILLBEHÖR HJULLASTARE/TRAKTOR

- Kombiventil – Elstyrd ventil som medger körning av vänster alt. höger vinge eller båda samtidigt med en dubbelverkande hydraulfunktion
- Hjul 8"
- Snöröksskydd
- Hydrauliskt manövrerad snöstopp till höger sida

SE SPECIFIKATIONER
SID 33

TILLBEHÖR

Hjulsats | Snöstopp | Snöröksskydd



Drivex snöröksskydd

Vid plogning i högre farter och vid plogning av torr snö, riskerar snön "damma" och ryka upp på framrutan. Med Drivex snöröksskydd minimeras risken för detta och bättre sikt erhålles.



VIKPLOGAR VB320–VB400



Drivex vikiplogar VB320–VB400 är konstruerade för professionell och effektiv snöröjning oavsett om det gäller plogning av gator och vägar eller stora parkeringsplatser och industriplaner.

Den speciella vingformen gör att plogarna kastar snön effektivt och det är möjligt att välja hjul, snöröksskydd och snöstopp som tillbehör. Även snöstoppet styrs hydrauliskt.

EGENSKAPER

- Koniska vingar med rundad form som rullar och lyfter snön mer effektivt
- Vingar justerbara ± 35 grader
- Kraftiga skärhållare och flytläge

TILLBEHÖR HJULLASTARE/TRAKTOR

- Kombiventil – Elstyrd ventil som medger körning av vänster alt. höger vinge eller båda samtidigt med en dubbelverkande hydraulfunktion
- Hjul 8"
- Snöröksskydd
- Hydrauliskt manövrerad snöstopp till höger sida

VB320 | VB370 | VB400



SE SPECIFIKATIONER
SID 34

TILLBEHÖR. Drivex snöröksskydd. Vid plogning i högre farter och vid plogning av torr snö, riskerar snön "damma" och ryka upp på framrutan. Med Drivex snöröksskydd minimeras risken för detta och bättre sikt erhålles.



DIAGONALPLOGAR

Drivex erkänt kraftiga och genomtänkta diagonalplogar är byggda för nordiskt klimat med mycket och ibland hård och packad snö. DB3200–DB4000 har en rundad form vilket gör att snön "släpper" lätt och rullar upp över snöplogkanten. Kan väljas med slitskor (standard) eller hjul samt utrustas med hydraulisk snöstopp som tillbehör.

TILLBEHÖR HJULLASTARE/TRAKTOR

- Snöstopp, höger sida
- Snöröksskydd
- Hjulsats

DB3200 | DB3700 | DB4000



SE SPECIFIKATIONER
SID 36

TILLBEHÖR

DRIVEX SNÖSTOPP FÖR VIK- OCH DIAGONAL-PLOGARNA VB320/370/400 OCH DB3200/3700/4000.

Styrs av en dubbelverkande hydraulfunktion.

Finns till höger sida.

DRIVEX SNÖRÖKSSKYDD

Vid plogning i högre farter och vid plogning av torr snö, riskerar snön "damma" och ryka upp på framrutan.

Med Drivex snöröksskydd minimeras risken för detta och bättre sikt erhålles.

DRIVEX HJULSATS

Vid plogning av ej isbelagda ytor kan Drivex vik- och diagonalplogar väljas med hjul istället för slitskor.

Snöstopp | Snöröksskydd | Hjulsats



Med fokus på extra bra sikt och framkomlighet

VB320, VB370 & VB400 med tilläggsnamnet CPL är ett resultat av att vi har lyssnat på våra kunders önskemål och tagit fram fler modeller av våra populära vikplogar.

Gentemot sina storebröder har CPL-modellerna lite lägre och helt raka vingar och riktar sig till dig som har snöröjning där bästa sikt och högsta framkomlighet är i fokus!



Drivex vickplogar VB320–VB400 CPL är anpassade för snöröjning där bästa sikt och högsta framkomlighet är i fokus. Plogarna är lite lägre och har helt raka vingar.

Det är möjligt att välja hjul, snöröksskydd och hydrauliska snöstoppar som tillbehör.

DRIVEX VIKPLOGAR CPL

- Vingar med rundad form som rullar och lyfter snön mer effektivt
- Vingar justerbara ± 35 grader
- Kraftig skärhållare och flytläge

SE SPECIFIKATIONER
SID 35

TILLBEHÖR HJULLASTARE/TRAKTOR

- Kombiventil – Elstyrd ventil som medger körning av vänster alt. höger vinge eller båda samtidigt med en dubbelverkande hydraulfunktion
- Hjul 8"
- Snöröksskydd
- Hydrauliskt manövrerade snöstopp

NYHET – Finns nu även med positiv skärvinkel 20° som tillval

VB320 | VB370 | VB400 CPL Cityplog



TILLBEHÖR

Snöstopp | Snöröksskydd | Hjulsats



ISRIVARBLAD FÖR HJULLASTARE

Drivex isrivarblad finns i tre modeller från arbetsbredden 3 000 till 3 600 mm. Isrivarens positiva skärvinkel är 50 grader. Det gör att isrivningen är mycket god även vid mycket hårdpackad vägbana. Isrivarens pendling är ± 8 grader. Isrivarens kraftiga konstruktion gör den lämplig för användning på större hjullastare. Infästning med horisontalpendling och BM-fäste.

Isrivarblad 300 | 330 | 360



UTRUSTNING ISRIVARBLAD

- Isrivarstål/skruvade
- Chockventil, 160 BAR, hydraulisk koppling 3/4" hona

TILLBEHÖR

- Tiltfunktion inkl. slang och kopplingar
- Snöstopp

SE SPECIFIKATIONER
SID 36

SIDOVINGE FÖR TRAKTOR

Med Drivex sidovinge för traktor ökas arbetsområdet och effektiviteten. 3-punktsfäste gör att det går snabbt att montera på och av vingen.

Sidovinge för traktor



Traktor med frontplog och sidovinge är en suverän kombination vid snöröjning. Särskilt i tätorter är traktor med hydraulisk sidovinge smidig och effektiv.

Parkerade bilar och andra hinder utgör inte några större problem då plogen snabbt och enkelt kan höjas, sänkas samt svängas in/ut.

STANDARDUTRUSTNING:

- Säkerhetsventil vid påkörning av hinder

- 3-punktsinfästning kategori 2 och 3
- Positionsljus
- Slitsko

KRAV:

- Dubbelverkande hydrauluttag + fri retur
- Traktorbredd ca: 2 300–2 650 mm
- Traktor/rek. min. effekt: 150 hk

**Sandspridarskopor
anpassade för dagens
krav på effektiv och
säker sandning**



SANDSPRIDARSKOPOR

De mindre skoporna som finns i fyra storlekar SS04C (C=combi) – 400 liter, SS06C – 600 liter, SS10C – 1000 liter & SS15C – 1500 liter. Självlastande som 3-punktsinfästning. Finns även med frontlastarfästen.

SS04C, SS06C, SS10C och SS15C kan utrustas med steglös utmatningshastighet från hytt och vibrator för lättare spridning av "kladdig" sand.

EGENSKAPER

- Går att använda som frontskopa och som bakhängd självlastande
- Möjligt att snabbt byta infästning
- Möjlig att utrusta med steglös utmatning
- Möjlig att utrusta med vibrator

SS04C – SS15C: ENKELT ATT BYTA INFÄSTNING

Med en helt ny infästningskonstruktion kan skoporna användas både lastarmonterade eller bakhängda och självlastande med trepunktsfäste.

Med några enkla handgrepp byts fästet. Idealiskt tex. för maskinuthyrare som inte behöver flera skopor beroende på fäste.

Drivex sandspridarskopor SS20, SS25, SS30 och SS40 är anpassad för dagens krav på effektiv och säker sandning.

Designad för en jämn och effektiv utmatning vilken dessutom kan regleras steglöst från förarplats via vårt nya proportionalssystem (extra utrustning).

Drivex nya generation sandspridarskopor finns i fyra storlekar och kan vid behov även utrustas med vibrator. Vibratorn underlättar hanteringen av besvärlig (kladdig) sand som inte vill rinna igenom som önskat.

FÖRDELAR

- Effektiv omrörare
- Konisk form för effektiv fyllning och tömning

SE SPECIFIKATIONER
SID 37

SS04C | SS06C | SS10C | SS15C



SS20-SS40



TILLVAL

- Proportionalstyrning vilket gör det möjligt att styra utmatningshastigheten steglöst från förarplats.
- Vibrator kan monteras vilken underlättar utmatning av "kladdig" sand.



Snöskopor för både stora och små ytor



Hydraulisk anordning lyfter plogstålet ca 30 mm ovan mark när klaffen fälls in

Mycket följsam klaff som följer underlaget i de allra flesta situationer

Siktskårer på skopan för maximal överblick av skopskäret

Horisontalpendling klaff 8° i båda riktningar



NYHET!

KLAFFSKOPOR



Drivex klaffskopa är en snöskopa för såväl stora ytor, som trånga utrymmen. Klaffarna har ställbara chockventiler. Ackumulatorn löser snabbt ut vid påkörning av brunnar, kantstenar m.m. Vertikalt fjädrande stålhållare på klaffarna för optimal följsamhet. Gummistopp för ljudlös infällning av klaffarna. Extra siktskårer på skopan för maximal överblick av skopskäret.

TILLBEHÖR

- 1 200 mm klaffar (KS 2500–3000)
- Omkastarventil 12 alt. 24 volt

SE SPECIFIKATIONER
SID 37

KS2130 | KS2300



KS2500 | KS2750 | KS3000



KLAFFSKOPOR MED FLYTANDE KLAFF

Vår nya klaffskopa har en följsam klaff som följer underlaget i de allra flesta situationer.

UTRUSTNING KLAFFSKOPOR MED FLYTANDE KLAFF

- Finns i utförande med 4-slang alternativt 2-slang med omkopplarsventil för körning höger/vänster klaff
- Skopan går att få med släta sparskär eller isrivarstål på skopan samt släta plogstål eller hållade på klaffarna
- Siktskårer på skopan för maximal överblick av skopskäret
- Vertikal rörelse av klaff 210 mm, 180 mm ovanför skopstål samt 30 mm nedanför skopstål. Detta gör att plogstålet går att slita ut helt innan byte
- Horisontalpendling klaff 8° i båda riktningar
- Mycket följsam klaff som följer underlaget i de allra flesta situationer
- Båda klaffarna är utrustade med en hydraulisk anordning som lyfter plogstålet ca 30 mm ovan mark när klaffen är i sitt infällda viloläge
- Varje klaff är utrustade med 2 st torosionsfjädrar som är individuellt ställbara i kraft, detta lämpar sig speciellt bra t ex vid städning av trottoar då man med fördel kan ställa den yttre fjädern lite hårdare för att få klaffen att ligga bättre på trottoaren

KS2500 | KS2750 | KS3000 | Med flytande klaff



Skopor som tål tuffa tag

Oavsett om det är en, en lättfylld lättmaterialskena eller en slitstark grus- eller planeringskena du är ute efter, så har Drivex en lösning för dig.

LÄTTMATERIALSKOPOR

Drivex lättmaterialskenor har en genomtänkt uppbyggnad för så bra bär- och tömningsvinkel som möjligt. Skoporna är försedda med 500 Brinell skärstål, kraftigt ribbat siktgaller, längsgående slitribbor som förstärker botten. Extra djup för att lätt gå in i materialet. För lastning av spån, flis, snö, m.m.

- Andra fästen offereras efter önskemål
- Specialskopor tillverkas efter kundens önskemål – begär offert
- Alla lättmaterialskenor är förberedda för sparskär

LM1800 L–LM5000 L



SE SPECIFIKATIONER
SID 38



ÅTERFYLLNADSSKOPOR

Drivex återfyllnadsskopor för bästa precision vid återfyllnadsarbeten. Finns i konad samt rak form.

ÅF600 Konad | ÅF800 Konad | ÅF1200 Konad



ÅF1400 Rak



GRUSSKOPOR

Drivex grusskopor har en kraftig uppbyggnad anpassad för transporter av grus, matjord och stenmaterial. Skoporna är konstruerade för bästa möjliga bär- och tippvinkel och är försedda med 500 Brinell skärstål. Skopbotten är förstärkt med längsgående slitribbor. Grusskoporna är förberedda för sparskär.

GS1500 L | GS2000 L | GS2800 L



SE SPECIFIKATIONER
SID 38

Skopor för planering och lastning



PLANERINGSSKOPOR

Drivex planeringsskopor har lång botten, så att du kan se skärstålet vid planering och finjustering. Skopans skarpa bakkant för bästa resultat vid planeringsarbeten.

Våra planeringsskopor kan även förses med förhöjningsdel för extra stor volym vid lastning av till exempel snö, flis, sopor och dylikt.

Drivex planeringsskopa HD har en extra styv konstruktion. Det är en mycket tålig planeringsskopa med gavelförstärkning längs hela sidan och kraftiga skärstål.

PS 250 HD – PS 320 HD:

- Extra styv konstruktion
- Gavelförstärkning längs hela sidan
- Kraftiga skärstål
- Kan även levereras med basskär och/eller slitribbor

SE SPECIFIKATIONER
SID 39

PS150–PS220



PS220 extrautrustad med rasskydd



PS220 HD – PS235 HD, PS250HD – PS320 HD



TILLBEHÖR TILL PLANERINGSSKOPOR

- Skopmonterad asfaltsskärare
- Förhöjning
- Rasskydd



Förhöjning



Rasskydd



Skopmonterad asfaltsskärare

Gaffelställ för säker och effektiv godshantering

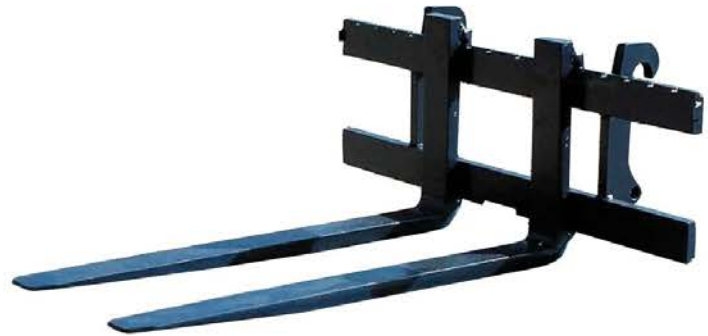


GAFFELSTÄLL – MEKANISKA

Drivex mekaniska gaffelställ/pallgafflar har en robust och genomtänkt konstruktion för bästa genomsikt. Gaffelställena finns i ett stort antal varianter för att passa de flesta typer av maskiner. Andra typer av fästen offereras efter önskemål.

GH 1200 | GH 1500 | GH 2000 | GH 2200 | GH 2500

GH 1300 inkl. 2 gafflar



GAFFELSTÄLL – HYDRAULISKA



Drivex hydrauliska gaffelställ/pallgafflar gör det enkelt att justera gafflarnas position för varje lyftbehov. Gaffelställena finns i ett stort antal varianter för att passa de flesta typer av maskiner. Andra typer av fästen offereras efter önskemål. Kan utrustas med både hydraulisk och elektrisk sideshift samt rullssats för smidigare sideshift med last på gafflarna.

GHH 1200 | GHH 1500 | GHH 2000 | GHH 2500



SE SPECIFIKATIONER
SID 40-41



**Genomtänkt
konstruktion
för bästa sikt**

GAFFELSTÄLL – SKYDDAD CYLINDER



Drivex gaffelställ/pallgafflar med skyddad (SC) cylinder har en mycket bra genomsikt samtidigt som hydraulcylindrarna är väl skyddade. Finns som standard med fäste BM. Andra typer av fästet offereras efter önskemål. Kan utrustas med både hydraulisk och elektrisk sideshift samt rull-sats för smidigare sideshift med last på gafflarna.

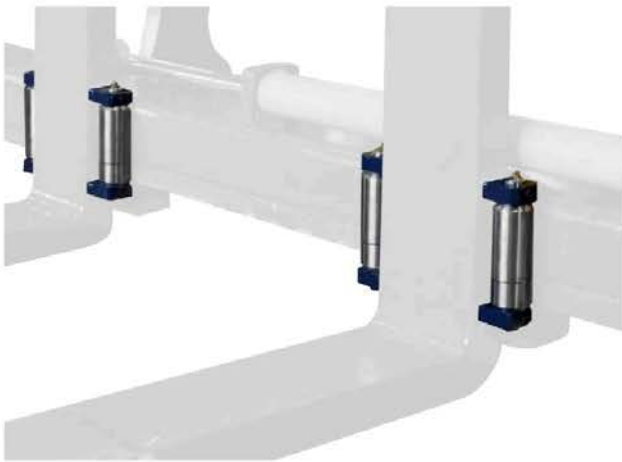


GHH 1600 SC - GHH 2200 SC



SE SPECIFIKATIONER
SID 41

Tillbehör: Rull-sats 5,7–9,9 ton



Tillbehör: Förlängningsgafflar



Tillbehör: ASF SKOP-GH Asfaltskärare för gaffelställ



Tillbehör: Sideshift

Sideshiftfunktion hydraulisk och elektrisk finns som tillbehör.

MATERIALHANTERINGSARMAR

Drivex materialhanteringsarm tillverkas med mekaniskt alternativt hydrauliskt utskjutbara sektioner.

Mekanisk KR 350 | KR 500



Hydraulisk KRH 350



Hydraulisk/mekanisk KRH 500 | KRH 700



Hydraulisk/hydraulisk KRHH 500





RANGERARM

Drivex rangerarm är det idealiska verktyget för rangering av containrar och rullflak.

OBS! Rangerarmen är utformad för rangering, ej lyft.

Rangerarm RA 1000

SE SPECIFIKATIONER
SID 42



Easygrader gör traktorn mer mångsidig



HYVELBLAD

Med Easygrader EG3500 från Drivex blir din traktor mer mångsidig både på sommaren och vintern. Ett perfekt redskap för att utföra lättare hyvelarbeten, t.ex. underhåll av grusvägar och isrivning.

FÖRDELAR

- Vridbart blad ± 20 grader
- Går snabbt att montera av och på, för minskad vikt och bättre markfrigång
- Hydrauliskt utskjutbara breddningar på huvudblad
- Blad och breddare i höghållfast plåt
- Utrustad för lastkännande hydraulik (LS) som standard
- Styrsystem med möjlighet till automatiskt marktryck
- Kan fås med med släta plogstål, P300 isrivarstål eller dubbssystem
- 6 tons dragvikt, totalt vagn och last
- 3 tons belastning

KRAV PÅ TRAKTOR:

- Rekommenderad effekt traktor 120-250 HK
- Min markfrigång 500mm
- Monteras i bulthålen för infästning av frontlastare

Easygrader EG3500



Styrsystem med joystick för exakt reglering av hyvelbladets läge och marktryck.

GRUSSTRÄNGSPRIDARE

Drivex grussträngspridare GS3800 för traktor effektiviserar grushyvlingsarbetet.

Spridaren har sidoförskjutning av bladet. Infästningarna i dragbom är extra förstärkta, samt bussade leder för minimalt underhåll. Ställbart hjul för bombering av väg.

SE SPECIFIKATIONER
SID 43

GS3800



SPECIFIKATIONER

VIKPLOGAR

Typ	Fäste	Bredd max mm	Bredd min mm	Maxhöjd mm	Arbetshöjd mm	Svängning	Medar	Flytläge	Vikt kg
VB 1700	Trima	1 670	1 360	830	730	Hydraulisk	2 slitsulor	Ja	340
	3P-KAT1	1 670	1 360	830	730	Hydraulisk	2 slitsulor	Ja	340

Typ	Fäste	Bredd max mm	Bredd min mm	Maxhöjd mm	Arbetshöjd mm	Svängning	Medar	Flytläge	Vikt kg
VB 2000	L20-25	2 065	1 690	830	730	Hydraulisk	2 slitsulor	Ja	380
	Trima	2 065	1 690	830	730	Hydraulisk	2 slitsulor	Ja	380
	3P-KAT1	2 065	1 690	830	730	Hydraulisk	2 slitsulor	Ja	380

Typ	Fäste	Bredd max mm	Bredd min mm	Maxhöjd mm	Arbetshöjd mm	Svängning	Medar	Flytläge	Vikt kg
VB 2400	Trima	2 400	2 010	995	805	Hydraulisk	2 slitsulor	Ja	680
	L30	2 400	2 010	995	805	Hydraulisk	2 slitsulor	Ja	680
	Ahlman 85-100	2 400	2 010	995	805	Hydraulisk	2 slitsulor	Ja	680
	BM	2 400	2 010	995	805	Hydraulisk	2 slitsulor	Ja	680
	BM 3P	2 400	2 010	995	805	Hydraulisk	2 slitsulor	Ja	680
	Atlas 65	2 400	2 010	995	805	Hydraulisk	2 slitsulor	Ja	680
	JCB 2CX	2 400	2 010	995	805	Hydraulisk	2 slitsulor	Ja	680
	L20-25	2 400	2 010	995	805	Hydraulisk	2 slitsulor	Ja	680
	L35-45 TPZ	2 400	2 010	995	805	Hydraulisk	2 slitsulor	Ja	680
	Atlas AR50	2 400	2 010	995	805	Hydraulisk	2 slitsulor	Ja	680
	Euro	2 400	2 010	995	805	Hydraulisk	2 slitsulor	Ja	680

Typ	Fäste	Bredd max mm	Bredd min mm	Maxhöjd mm	Arbetshöjd mm	Svängning	Medar	Flytläge	Vikt kg
VB 2800	Trima	2 800	2 300	995	805	Hydraulisk	2 slitsulor	Ja	755
	L30	2 800	2 300	995	805	Hydraulisk	2 slitsulor	Ja	755
	Ahlman 85-100	2 800	2 300	995	805	Hydraulisk	2 slitsulor	Ja	755
	BM	2 800	2 300	995	805	Hydraulisk	2 slitsulor	Ja	755
	BM 3P	2 800	2 300	995	805	Hydraulisk	2 slitsulor	Ja	755
	Atlas 65	2 800	2 300	995	805	Hydraulisk	2 slitsulor	Ja	755
	JCB 2CX	2 800	2 300	995	805	Hydraulisk	2 slitsulor	Ja	755
	L20-25	2 800	2 300	995	805	Hydraulisk	2 slitsulor	Ja	755
	L35-45 TPZ	2 800	2 300	995	805	Hydraulisk	2 slitsulor	Ja	755
	Atlas AR50	2 800	2 300	995	805	Hydraulisk	2 slitsulor	Ja	755
	Euro	2 800	2 300	995	805	Hydraulisk	2 slitsulor	Ja	755

Tillbehör

Typ	Elsystem	Anm
Kombiventil	12 V	*
Kombiventil	24 V	*
Kombiventil, inkl. kabelsats	12 V	Knappsats
Kombiventil, inkl. kabelsats	24 V	Knappsats
Kombiventil, inkl. kabelsats	12 V	Pedal
Kombiventil, inkl. kabelsats	24 V	Pedal
Kabelsats Vikplogar		Knappsats
Kabelsats Vikplogar		Pedal

Typ	Fäste	Bredd max mm	Bredd min mm	Höjd mm	Svängning	Medar	Flytläge	Vikt kg
VB 320 POS	BM	3 200	2 630	1 200	Hydraulisk	2 slitsulor	Ja	1 100
	3P BM Kombi	3 200	2 630	1 200	Hydraulisk	2 slitsulor	Ja	1 100
	L150-	3 200	2 630	1 200	Hydraulisk	2 slitsulor	Ja	1 100
	3P	3 200	2 630	1 200	Hydraulisk	2 slitsulor	Ja	1 100

Typ	Fäste	Bredd max mm	Bredd min mm	Höjd mm	Svängning	Medar	Flytläge	Vikt kg
VB 370 POS	BM	3 700	3 030	1 270	Hydraulisk	2 slitsulor	Ja	1 150
	3P BM Kombi	3 700	3 030	1 270	Hydraulisk	2 slitsulor	Ja	1 150
	L150-	3 700	3 030	1 270	Hydraulisk	2 slitsulor	Ja	1 150
	3P	3 700	3 030	1 270	Hydraulisk	2 slitsulor	Ja	1 150

Typ	Fäste	Bredd max mm	Bredd min mm	Höjd mm	Svängning	Medar	Flytläge	Vikt kg
VB 400POS	BM	4 000	3 280	1 300	Hydraulisk	2 slitsulor	Ja	1 230
	3P BM Kombi	4 000	3 280	1 300	Hydraulisk	2 slitsulor	Ja	1 230
	L150-	4 000	3 280	1 300	Hydraulisk	2 slitsulor	Ja	1 230
	3P	4 000	3 280	1 300	Hydraulisk	2 slitsulor	Ja	1 230

Tillbehör

Typ	Elsystem	Anm
Kombiventil	12 V	*
Kombiventil	24 V	*
Kombiventil, inkl. kabelsats	12 V	Knappsats
Kombiventil, inkl. kabelsats	24 V	Knappsats
Kombiventil, inkl. kabelsats	12 V	Pedal
Kombiventil, inkl. kabelsats	24 V	Pedal
Kabelsats Vikplogar		Knappsats
Kabelsats Vikplogar		Pedal
Reflexflaska		
Snöstopp, höger VB 320 - VB 400		
Snöröksskydd		
Hjulställ med massiva 8 tums hjul		

SPECIFIKATIONER

VIKPLÖGAR

Typ	Fäste	Bredd max mm	Bredd min mm	Höjd mm	Svängning	Medar	Flytläge	Vikt kg
VB 320	BM	3 200	2 630	1 200	Hydraulisk	2 slitsulor	Ja	1 100
	3P BM Kombi	3 200	2 630	1 200	Hydraulisk	2 slitsulor	Ja	1 100
	L150-	3 200	2 630	1 200	Hydraulisk	2 slitsulor	Ja	1 100
	3P	3 200	2 630	1 200	Hydraulisk	2 slitsulor	Ja	1 100

Typ	Fäste	Bredd max mm	Bredd min mm	Höjd mm	Svängning	Medar	Flytläge	Vikt kg
VB 370	BM	3 700	3 030	1 270	Hydraulisk	2 slitsulor	Ja	1 150
	3P BM Kombi	3 700	3 030	1 270	Hydraulisk	2 slitsulor	Ja	1 150
	L150-	3 700	3 030	1 270	Hydraulisk	2 slitsulor	Ja	1 150
	3P	3 700	3 030	1 270	Hydraulisk	2 slitsulor	Ja	1 150

Typ	Fäste	Bredd max mm	Bredd min mm	Höjd mm	Svängning	Medar	Flytläge	Vikt kg
VB 400	BM	4 000	3 280	1 300	Hydraulisk	2 slitsulor	Ja	1 230
	3P BM Kombi	4 000	3 280	1 300	Hydraulisk	2 slitsulor	Ja	1 230
	L150-	4 000	3 280	1 300	Hydraulisk	2 slitsulor	Ja	1 230
	3P	4 000	3 280	1 300	Hydraulisk	2 slitsulor	Ja	1 230

Tillbehör

Typ	Elsystem	Anm
Kombiventil	12 V	*
Kombiventil	24 V	*
Kombiventil, inkl. kabelsats	12 V	Knappsats
Kombiventil, inkl. kabelsats	24 V	Knappsats
Kombiventil, inkl. kabelsats	12 V	Pedal
Kombiventil, inkl. kabelsats	24 V	Pedal
Kabelsats Vikplogar		Knappsats
Kabelsats Vikplogar		Pedal
Reflexflaska		
Snöstopp, höger VB 320 - VB 400		
Snöröksskydd		
Hjulställ med massiva 8 tums hjul		

Typ	Fäste	Bredd max mm	Bredd min mm	Höjd mm	Svängning	Medar	Flytläge	Vikt kg
VB 320 CPL	BM	3 200	2 630	1 000	Hydraulisk	2 slitsulor	Ja	1 080
	3P BM Kombi	3 200	2 630	1 000	Hydraulisk	2 slitsulor	Ja	1 080
	L150-	3 200	2 630	1 000	Hydraulisk	2 slitsulor	Ja	1 080
	3P	3 200	2 630	1 000	Hydraulisk	2 slitsulor	Ja	1 080

Typ	Fäste	Bredd max mm	Bredd min mm	Höjd mm	Svängning	Medar	Flytläge	Vikt kg
VB 370 CPL	BM	3 700	3 030	1 000	Hydraulisk	2 slitsulor	Ja	1 120
	3P BM Kombi	3 700	3 030	1 000	Hydraulisk	2 slitsulor	Ja	1 120
	L150-	3 700	3 030	1 000	Hydraulisk	2 slitsulor	Ja	1 120
	3P	3 700	3 030	1 000	Hydraulisk	2 slitsulor	Ja	1 120

Typ	Fäste	Bredd max mm	Bredd min mm	Höjd mm	Svängning	Medar	Flytläge	Vikt kg
VB 400 CPL	BM	4 000	3 280	1 000	Hydraulisk	2 slitsulor	Ja	1 230
	3P BM Kombi	4 000	3 280	1 000	Hydraulisk	2 slitsulor	Ja	1 230
	L150-	4 000	3 280	1 000	Hydraulisk	2 slitsulor	Ja	1 230
	3P	4 000	3 280	1 000	Hydraulisk	2 slitsulor	Ja	1 230

Finns nu även med positiv skärvinkel 20° som tillval

Tillbehör

Typ	Elsystem	Anm
Kombiventil	12 V	*
Kombiventil	24 V	*
Kombiventil, inkl. kabelsats	12 V	Knappsats
Kombiventil, inkl. kabelsats	24 V	Knappsats
Kombiventil, inkl. kabelsats	12 V	Pedal
Kombiventil, inkl. kabelsats	24 V	Pedal
Kabelsats Vikplogar		Knappsats
Kabelsats Vikplogar		Pedal
Reflexflaska		
Snöstopp, höger VB 320 - VB 400		
Snöröksskydd		
Hjulställ med massiva 8 tums hjul		

SPECIFIKATIONER

DIAGONALPLOGAR

Typ	Fäste	Bredd max mm	Bredd min mm	Höjd mm	Svängning	Medar	Flytläge	Vikt kg
DB 3200	BM	3 200	2 650	1 100	Hydraulisk	2 slitsulor	•	980
	3P BM Kombi	3 200	2 650	1 100	Hydraulisk	2 slitsulor	•	980
	L150-	3 200	2 650	1 100	Hydraulisk	2 slitsulor	•	980
	3P	3 200	2 650	1 100	Hydraulisk	2 slitsulor	•	980

Typ	Fäste	Bredd max mm	Bredd min mm	Höjd mm	Svängning	Medar	Flytläge	Vikt kg
DB 3700	BM	3 700	2 900	1 100	Hydraulisk	2 slitsulor	*	1 050
	3P BM Kombi	3 700	2 900	1 100	Hydraulisk	2 slitsulor	*	1 050
	L150-	3 700	2 900	1 100	Hydraulisk	2 slitsulor	*	1 050
	3P	3 700	2 900	1 100	Hydraulisk	2 slitsulor	*	1 050

Typ	Fäste	Bredd max mm	Bredd min mm	Höjd mm	Svängning	Medar	Flytläge	Vikt kg
DB 4000	BM	4 000	3 200	1 100	Hydraulisk	2 slitsulor	*	1 120
	3P BM Kombi	4 000	3 200	1 100	Hydraulisk	2 slitsulor	*	1 120
	L150-	4 000	3 200	1 100	Hydraulisk	2 slitsulor	*	1 120
	3P	4 000	3 200	1 100	Hydraulisk	2 slitsulor	*	1 120

Tillbehör

Typ
Snöstopp, höger
Snöröksskydd
Hjulställ med massiva 8 tums hjul

ISRIVARBLAD

Typ	Bredd max mm	Bredd min mm	Höjd med slitstål mm	Slitstål Antal	Vikt kg
300	3 000	2 500	700	3	1 000
330	3 300	2 800	700	3	1 050
360	3 600	3 100	700	3	1 100

SIDOVINGE

Typ	Fäste	Totallängd vinge mm	Max plogningsbredd från hjulets ytersida, mm	Min bredd i infällt läge från hjulets ytersida, mm	Totalvikt kg
SP10 3P, HDU	3-punkts infästning	4 060	2 050	700	900*

SANDSPRIDARSKOPOR

Typ	Skärvidd mm	Spridningsbredd mm	Vikt kg	Hydraulmotor cc	Oljeflöde motor max l/min	Volym liter
SS04C	1800	1550	300	315	210	400
SS06C	1800	1550	370	315	210	600
SS10C	2050	1750	400	400	210	1 000
SS15C	2350	2060	500	540	210	1 500

Typ av olika utbytbara fästen för SS04C - SS15C: L20/L25, L30, BM Bakhängd, BM, CAT 906/7/8, Atlas, Terex, Trima, Kramer m.fl.

Övriga fästen – ring för offert

Typ	Fäste	Skärvidd mm	Spridningsbredd mm	Vikt kg	Hydraulmotor cc	Oljeflöde motor max l/min	Volym liter
SS20	BM	2 450	2 150	730	540	210	2 000
SS25	BM	2 450	2 150	805	540	210	2 500
SS30	BM	2600	2300	980	540	210	3 000
SS30	L150 /180	2600	2300	1020	540	210	3 000
SS40	BM	2600	2300	1075	540	210	4 000
SS40	L150 /180	2600	2300	1115	540	210	4 000

KLAFFSKOPOR

Typ	Fäste	Skopbredd mm	Klaffbredd mm	Total bredd mm	Höjd mm	Djup mm	Volym m ³	Vikt kg
KS 2130	BM	2 130	710	3 580	990	1 150	1,4	650
KS 2130	Trima	2 130	710	3 580	990	1 150	1,4	650
KS 2130	L20-25	2 130	710	3 580	990	1 150	1,4	650
KS 2130	L30 Cat	2 130	710	3 580	990	1 150	1,4	650
KS 2130	Atlas 65	2 130	710	3 580	990	1 150	1,4	650
KS 2130	JCB 409	2 130	710	3 580	990	1 150	1,4	650
KS 2300	BM	2 300	710	3 750	990	1 150	1,5	685
KS 2300	Trima	2 300	710	3 750	990	1 150	1,5	685
KS 2300	L30 Cat	2 300	710	3 750	990	1 150	1,5	685
KS 2500	BM	2 500	915	4 400	1 300	1 500	3,5	1 100
KS 2750	BM	2 750	915	4 650	1 300	1 500	4	1 200
KS 3000	BM	3 000	915	4 900	1 300	1 500	5	1 300

KLAFFSKOPOR MED FLYTANDE KLAFF

Typ	Fäste	Skopbredd mm	Klaffbredd mm	Total bredd mm	Höjd mm	Djup mm	Volym m ³	Vikt kg
KS 2500	BM	2500	915	4400	1300	1500	3,5	1120
KS 2750	BM	2750	915	4650	1300	1500	4	1220
KS 3000	BM	3000	915	4900	1300	1500	5	1320

Tillbehör

Typ
1 200 mm klaffar
Omkastarventil 12 alt, 24 volt

SPECIFIKATIONER

LÄTTMATERIALSKOPOR

Typ	Fäste	Volym liter	Bredd mm	Djup mm	Höjd mm	Vikt kg	Skärstål mm
LM 1800 L	Trima (SMS)	1 800	2 100	1 050	1 000	340	200 × 20
LM 1800 L	Atlas 65	1 800	2 100	1 050	1 000	345	200 × 20
LM 1800 L	Kramer 380–580	1 800	2 100	1 050	1 000	350	200 × 20
LM 1800 L	L20–25	1 800	2 100	1 050	1 000	345	200 × 20
LM 1800 L	L30	1 800	2 100	1 050	1 000	340	200 × 20
LM 2000 L	BM	2 000	2 300	1 000	1 100	480	200 × 20
LM 2000 L	Trima	2 000	2 300	1 000	1 100	460	200 × 20
LM 2000 L	Atlas 85	2 000	2 300	1 000	1 100	465	200 × 20
LM 2000 L	L30	2 000	2 300	1 000	1 100	465	200 × 20
LM 3000 L	BM	3 000	2 500	1 350	1 150	700	200 × 25
LM 3000 L	Atlas 95	3 000	2 500	1 350	1 150	700	200 × 25
LM 3000 L	L35–45 TPZ	3 000	2 500	1 350	1 150	700	200 × 25
LM 4000 L	BM	4 000	2 750	1 550	1 300	1 030	200 × 25
LM 5000 L	BM	5 000	3 000	1 650	1 600	1 280	200 × 30

Sparskär finns till alla lättmaterialskepor

ÅTERFYLLNADSSKOPOR

Typ	Fäste	Bredd mm	Höjd mm	Längd mm	Vikt kg
ÅF600 Konad	L20	800/500	500/300	2 000	340
ÅF600 Konad	Trima	800/500	500/300	2 000	340
ÅF800 Konad	Euro	1 200/600	500/300	2 000	400
ÅF800 Konad	Kramer 380–580	1 200/600	500/300	2 000	400
ÅF800 Konad	Ahlman 85–100	1 200/600	500/300	2 000	400
ÅF800 Konad	Atlas 65	1 200/600	500/300	2 000	400
ÅF800 Konad	Trima	1 200/600	500/300	2 000	400
ÅF800 Konad	L-20–25	1 200/600	500/300	2 000	400
ÅF800 Konad	L-30	1 200/600	500/300	2 000	400
ÅF800 Konad	BM	1 200/600	500/300	2 000	400
ÅF1200 Konad	BM	1 250/800	800/300	2 500	500
ÅF1400 Rak	BM	1 250	800/300	2 500	500

GRUSSKOPOR

Typ	Fäste	Volym SAE	Bredd mm	Djup mm	Höjd mm	Vikt kg	Skärstål mm
GS1500 L	BM	1 500	2 430	945	980	710	200 × 25
GS2000 L	BM	2 000	2 600	1 125	1 080	750	200 × 25
GS2800 L	BM	2 800	2 750	1 300	1 220	1 100	270 × 35

Tillbehör

Asfalskärare för skopskär	ASF-SKOP
Diameter (mm)	370
Vikt (kg)	100

PLANERINGSSKOPOR

Typ	Fäste	Bredd mm	Djup mm	Höjd mm	Vikt kg	Skärstål mm	Förhöjning m ³
PS 150	Atlas 32-35	1 500	800	510	180	150 × 20	1,5
PS 150	Euro	1 500	800	510	180	150 × 20	1,5
PS 150	SMS, Trima	1 500	800	510	180	150 × 20	1,5
PS 150	Kramer 180	1 500	800	510	180	150 × 20	1,5
PS 185	Ahlman AS50	1 850	1 100	510	280	150 × 20	1,5
PS 185	Euro	1 850	1 100	510	280	150 × 20	1,5
PS 185	Atlas 65	1 850	1 100	510	280	150 × 20	1,5
PS 185	Atlas AR50	1 850	1 100	510	280	150 × 20	1,5
PS 185	Ahlman AS50	1 850	1 100	510	280	150 × 20	1,5
PS 185	Kramer 380-580	1 850	1 100	510	280	150 × 20	1,5
PS 185	L-20-25	1 850	1 100	510	280	150 × 20	1,5
PS 185	L-30	1 850	1 100	510	280	150 × 20	1,5
PS 185	JCB 2CX	1 850	1 100	510	280	150 × 20	1,5
PS 185	JCB 407-520	1 850	1 100	510	280	150 × 20	1,5
PS 185	BM	1 850	1 100	510	280	150 × 20	1,5
PS 202	Trima (SMS)	2 020	1 100	510	290	150 × 20	1,8
PS 202	Euro	2 020	1 100	510	290	150 × 20	1,8
PS 202	Atlas 65	2 020	1 100	510	290	150 × 20	1,8
PS 202	Ahlman 85-100	2 020	1 100	510	290	150 × 20	1,8
PS 202	Kramer 380-580	2 020	1 100	510	290	150 × 20	1,8
PS 202	L20-25	2 020	1 100	510	290	150 × 20	1,8
PS 202	L30	2 020	1 100	510	290	150 × 20	1,8
PS 202	L35-45 TPZ	2 020	1 100	510	290	150 × 20	1,8
PS 202	BM	2 020	1 100	510	290	150 × 20	1,8
PS 220	Trima (SMS)	2 200	1 100	510	360	150 × 20	1,8
PS 220	Atlas 65	2 200	1 100	510	360	150 × 20	1,8
PS 220	L20-25	2 200	1 100	510	360	150 × 20	2,0
PS 220	L30	2 200	1 100	510	360	150 × 20	2,0
PS 220 HD	BM	2 200	1 200	680	500	200 × 25	2,5
PS 220 HD	L35-45 TPZ	2 200	1 200	680	500	200 × 25	2,5
PS 220 HD	L30	2 200	1 200	680	500	200 × 25	2,5
PS 220 HD	Trima (SMS)	2 200	1 200	680	500	200 × 25	2,5
PS 220 HD	Atlas 65	2 200	1 200	680	500	200 × 25	2,5
PS 220 HD	Ahlman 85-100	2 200	1 200	680	500	200 × 25	2,5
PS 235 HD	BM	2 350	1 200	680	630	200 × 25	2,8
PS 235 HD	Trima (SMS)	2 350	1 200	680	630	200 × 25	2,8
PS 235 HD	Euro	2 350	1 200	680	630	200 × 25	2,8
PS 235 HD	Atlas 65-85	2 350	1 200	680	630	200 × 25	2,8
PS 250 HD	BM	2 500	1 500	680	885	270 × 30	3,0
PS 260 HD	BM	2 600	1 500	680	910	270 × 30	3,2
PS 270 HD	BM	2 700	1 500	680	940	270 × 30	3,5
PS 280 HD	BM	2 800	1 500	680	1 030	270 × 30	-
PS 290 HD	BM	2 900	1 500	680	1 100	270 × 30	4,0
PS 310 HD	BM	3 100	1 500	680	1 330	270 × 30	-
PS 320 HD	BM (2 st fästкроkar)	3 200	1 500	680	1 590	270 × 35	-

Tillbehör - Planeringsskopor

Tillbehör	Skoptyp	Volym m ³
Förhöjning	PS 150	0,8
Förhöjning	PS 185	1,5
Förhöjning	PS 202	1,8
Förhöjning	PS 220	1,9
Förhöjning	PS 220 HD	2,5
Förhöjning	PS 235 HD	2,8
Förhöjning	PS 250 / PS 250 HD	3
Förhöjning	PS 260 / PS 260 HD	3,2
Förhöjning	PS 270 / PS 270 HD	3,5
Förhöjning	PS 290 / PS 290 HD	4
Ras skydd	PS 250-320HD	
Bas & sparskär, hålade		
Slitribbor		

SPECIFIKATIONER

FRONTSOPMASKIN DXU-25

Fäste	Arbetsbredd, mm	Bredd max, mm	Sopvalsdiameter mm	Höjd max mm	Sopbehållare volym liter	Sopbehållare effektiv volym liter	Vikt tom kg	Vikt full vattentank / full sopbehållare kg	Hydraulflöde l/min	Optimalt flöde vid sopning l/min
BM	2 500	2 700	730	1 270	1 100	800	1 280	3 430	80–160	100

Vattentank volym, liter	Vattentank flöde, l/min	Bevattningsmunstycken Dubbelborst, st	Bevattningsmunstycken, Enkelborst, st	Arb. tryck sopning, bar	Däck	Elsystem VDC	Styrsystem Drivex MH, pol	Bärens kapacitet
550	11	8	7	90	Solida	24	13	Bären måste ha en lyftkapacitet på min 3,5 ton, 1200 mm från infästning

GAFFELSTÄLL – MEKANISKA

Mekaniska gaffelhållare

Typ	Fäste	Bredd mm	Vikt kg
GH1500 *	Trima	1 500	80
GH1500 *	L30	1 500	90
GH1500 *	Atlas 65	1 500	90
GH1200	BM	1 200	90
GH1500	BM	1 500	145
GH1500	L150–	1 500	220
GH2000	BM	2 000	190
GH2000	L150–	2 000	240
GH2200	BM	2 200	210
GH2200	L150–	2 200	260
GH2500	BM	2 500	230
GH2500	L150–	2 500	290

* Max last 4,7 T TP500 oberoende av gaffelstorlek

Mekaniska gafflar

B × T × L	TP 500	Vikt kg
100 × 40 × 1 200 FEM	2,5 T	50
125 × 45 × 1 200	4,7 T	92
125 × 50 × 1 200	5,7 T	107
125 × 50 × 1 500	5,7 T	122
150 × 50 × 1 200	6,9 T	118
150 × 50 × 1 600	6,9 T	126
150 × 50 × 2 000	6,9 T	150
150 × 60 × 1 200	9,9 T	145
150 × 60 × 1 600	9,9 T	172
150 × 60 × 2 000	9,9 T	200

GAFFELSTÄLL – MEKANISKA

Mekaniska gaffelställ (Gaffelhållare inkl. 2 st gafflar)

Typ	Fäste	Bredd mm	Gaffel mm	Vikt kg	TP 500
GH1300	Trima	1 300	100 × 40 × 1 200	150	2,5 T
GH1300	L20–25	1 300	100 × 40 × 1 200	150	2,5 T
GH1300	L-30	1 300	100 × 40 × 1 200	150	2,5 T

GAFFELSTÄLL – HYDRAULISKA

Hydrauliska gaffelhållare

Typ	Fäste	Bredd mm	Vikt kg
GHH 1200	BM	1 200	150
GHH 1500 *	Trima	1 500	110
GHH 1500 *	L-20-25	1 500	120
GHH 1500 *	L30	1 500	110
GHH 1500 *	Atlas 65	1 500	110
GHH 1500 *	Euro	1 500	110
GHH 1500	BM	1 500	165
GHH 2000	BM	2 000	210
GHH 2000	L150-180	2 000	330
GHH 2500	BM	2 500	300
GHH 2500	L-150-180	2 500	370

* Max last 4,7 T TP500 oberoende av gaffelstorlek

Hydrauliska gafflar

B × T × L	TP 500	Vikt kg
100 × 40 × 1 200	2,9 T	50
125 × 45 × 1 200	4,7 T	92
125 × 50 × 1 200	5,7 T	107
125 × 50 × 1 500	5,7 T	122
150 × 50 × 1 200	6,9 T	118
150 × 50 × 1 600	6,9 T	126
150 × 50 × 2 000	6,9 T	150
150 × 60 × 1 200	9,9 T	145
150 × 60 × 1 600	9,9 T	172
150 × 60 × 2 000	9,9 T	200

B × T × L	TP 600	Vikt kg
200 × 80 × 1 600	19,4 T	350
200 × 80 × 2 000	19,4 T	375

Hydrauliska gaffelhållare med skyddad cylinder

Typ	Fäste	Bredd mm	Vikt kg
GHH 1600 SC	BM	1 600	340
GHH 2200 SC	BM	2 200	445

Hydrauliska gafflar med inbyggd cylinder

B × T × L	TP 500	Vikt kg
125 × 45 × 1 200	4,7 T	92
125 × 50 × 1 200	5,7 T	107
125 × 50 × 1 500	5,7 T	122
150 × 50 × 1 200	6,9 T	118
150 × 50 × 1 600	6,9 T	126
150 × 50 × 2 000	6,9 T	150
150 × 60 × 1 200	9,9 T	145
150 × 60 × 1 600	9,9 T	172
150 × 60 × 2 000	9,9 T	200
150 × 60 × 2 000	9,9 T	200

Extrautrustning

Typ
Sideshiftnfunktion hydraulisk
Sideshiftnfunktion EI 12 V
Sideshiftnfunktion EI 24 V
Rullsats

Förlängningsgafflar

B × T × L	TP 600	Vikt kg
100 × 40 × 2 000	2,5 T	100
125 × 50 × 2 500	4,0 T	120
150 × 60 × 2 500	7,0 T	120

Tillbehör

Asfaltskärare för pallgaffel	TC15
Diameter (mm)	470
Vikt (kg)	150

SPECIFIKATIONER

VARNING

Diagrammet nedan får ej förväxlas med klassad maxlast! Detta visar endast vilken kapacitet materialhanteringsarmen har och ska endast användas som klassningsunderlag! Den gällande maxlasten för just din redskapsbärare med materialhanteringsarm fastställs vid leverans och förs in i belastningstabellen. Under förutsättning att fabrikat och modell angavs vid beställning. I annat fall måste ett utökad prov göras av Drivex innan armen får tas i bruk.

MATERIALHANTERINGSARMAR

Typ	Fäste	Utförande	Totallängd mm	Min längd mm	Max last kg	Vikt kg	Utskjut	Lyftkrok
KR 350	BM	Mek	3 500	2 200	1 500–1 000	250	2 del	BKL 10
KR 350	Atlas 65	Mek	3 500	2 200	1 500–1 000	240	2 del	BKL 10
KR 350	Trima	Mek	3 500	2 200	1 500–1 000	235	2 del	BKL 10
KR 350	Euro	Mek	3 500	2 200	1 500–1 000	240	2 del	BKL 10
KR 350	L-30	Mek	3 500	2 200	1 500–1 000	240	2 del	BKL 10
KR 500	BM	Mek	4 950	2 350	2 800–1 300	390	3 del	BKL 13
KRH 350	BM	Hydr	3 500	2 200	1 500–1 000	280	2 del	BKL 10
KRH 350	Atlas 65	Hydr	3 500	2 200	1 500–1 000	260	2 del	BKL 10
KRH 350	Trima	Hydr	3 500	2 200	1 500–1 000	250	2 del	BKL 10
KRH 350	Euro	Hydr	3 500	2 200	1 500–1 000	250	2 del	BKL 10
KRH 350	L-30	Hydr	3 500	2 200	1 500–1 000	250	2 del	BKL 10
KRH 500	BM	Hydr/mek	4 950	2 350	2 800–1 300	420	3 del	BKL 13
KRHH 500	BM	Hydr	4 950	2 350	2 800–1 300	490	3 del	BKL 13
KRH 700	BM	Hydr/mek	7 000	3 300	2 000–1 000	580	3 del	BKL 13

RANGERARM

Typ	Fäste	Maxlast ton	Totallängd mm	Vikt kg
RA 1000	BM	12	1 000	240
RA 1000	L150–180	12	1 000	310

HYVELBLAD EASYGRADER EG3500

Bredd min/max mm	Skärförlängning höger/vänster mm	Vridning höger/vänster	Skärvinkelsreglering	Sidotilt max
2400/3500	550/550	20°/20°	90–135°	+/- 12°
Totalvikt inkl hydraulstyrning kg	Hydraulsystem, max flöde l/min	Hydraulsystem, max arbetstryck	Hydraulsystem, arbetstryck	Olja
ca 750	40	200 bar (20MPa)	130 bar (13MPa)	Rando HDZ 32 eller motsvarande

GRUSSTRÄNGSSPRIDARE

Typ	Arbetesbredd, min–max mm	Skär, rörlig vinge stk./mm	Skär stk./mm	Vikt kg
GS3800	3 200–3 800	2/610	1/1 525+1/1 220	600





REDSKAP FÖR ALLA ÅRSTIDER

UTRUSTNING FÖR HJULLASTARE OCH TRAKTOR

Tack vare Drivex kompletta program av skopor, plogar och redskap för materialhantering kan du hitta nya affärsmöjligheter för din hjullastare, traktor eller traktorgrävare året runt.



SVENSKTILLVERKADE KVALITETSREDSKAP
Drivex AB | Box 117, 828 22 Edsbyn, Sverige
Tel +46 271-588 00 | E-post info@drivex.se | Webb www.drivex.se